

注意事項

- 一. 問題は二～四まで、七ページあります。
- 二. 解答はすべて解答用紙に書きなさい。
- 三. 解答するときは、なるべく漢字を使用しなさい。

受験番号		氏名	
------	--	----	--

□ 次の 線のカタカナは漢字に直し、漢字は読み方を答えなさい。

- 1 自分が大人になった姿をソウゾウする。 2 彼の優れた運動能力は、父親からのイデンによるものであろう。
- 3 会社運営上の大きなケンゲンが私に与えられた。 4 建築シザイをトラックで運ぶ。
- 5 講演会の講師にシャレイを支払う。 6 商品のザイコがなくなる。 7 看護師として病院にツトめる。
- 8 工芸品にほどこされた細工の美しさに感動する。 9 独りで旅に出る。 10 感謝の気持ちを手紙に記して送る。

□ 次の文の 線部にはあやまりがあります。それを正しく直し、線部全体を書きかえなさい。

- 1 懸命に学習してテストに臨んだが、満点をとることができた。
- 2 思ってもみなかった以外な事実が明らかになり、私は驚いた。
- 3 尊敬していたスポーツ選手の引退は、私は失望した。
- 4 今月のクラスの目標を考えているのだが、なかなか決められない。
- 5 一枚の絵を描くのに長い時間をかけたのは、私にとって絵を描いているときが最も幸せだ。

例にならって、次の1、2について、それぞれの条件を満たした短文を一文で作りなさい。なお、ことばの順番を変えたり、活用(文の流れの中でことばの形を変化させること)させたりしてもかまいません。

例 「ためらう」、「きらびやかだ」ということばを使った主語・述語の整った文。

姉があまりにもきらびやかな服で現れたので、私はいつしよに出かけるのをためらった。

1 「違和感」^{いわけん}、「あやふやだ」ということばを使った主語・述語の整った文。

2 「目が回る」、「いたわる」ということばを使った主語・述語の整った文。

四 次の文章を読み、あとの問いに答えなさい。

先進国にとって、アフリカが古着の輸出先になってくれるのは、とてもありがたいことです。本来は自国で処理するべきコストを削減(きげん)できるように、古着の輸出自体が一つの産業となり、貿易収支や雇用(こよう)を増やすことができるのですから。

(A) 「アフリカの貧しい人たちが助けよう」といったチャリティの名目で古着を回収すれば、その企業や団体のイメージアップにも繋(つな)がるかもしれません。

しかし、アフリカをはじめとした途上(とじょうてく)国は、先進国から送られてくる大量の古着によって地元の産業が破壊(はかい)される問題に悩(なや)まされてきました。

転売にせよ、寄付にせよ、先進国から古着が大量に送られてくれば、現地の人たちはそれらを格安、またはタダで手に入れることができます。(B) 私が活動するウガンダ共和国では、とある市場で国外から輸入された古着が山積みになって売られています。これらの古着は、日本円にして1枚6円で販売(はんばい)されているのです。

いくら現地の人たちが経済的に貧しい生活をしているからといって、1枚6円というのは、あまりにも安すぎます。

そもそも古着というのは、先進国側で「捨てられるはずだった服」なわけです。輸出や移送にかかるコストを抜(ぬ)けば、ほとんどタダ同

然です。

先進国から大量に流入してくる安価な古着によって、迷惑(めいわく)を被(こ)っているのが現地の仕立て職人や繊維産業に従事する人たちです。

アフリカの多くの国々では、ミシンを使って自分で服を生産したり、繊維工場を経営したりすることで生計を立て、自立した生活を送ろうとしている人たちがいます。

しかし、そういった人たちがいくら頑張(がんば)って商品を作ったとしても、国外からタダ同然で入ってくる古着には到底(とうてい)太刀打ちできません。衣服ではありませんが、途上国に対する食糧(しょくりょう)援助においても、同じような問題はたびたび起きてきました。

例えばある国で自然災害や紛争(こんそう)が発生すると、国外から大量の食糧援助が入ってきます。もちろん自然災害や紛争が発生した直後の国では、栄養不良や飢餓(きが)も深刻な問題となるため、緊急(きんきゅう)的な食糧援助も必要です。

しかし、(C) のバランスを考えればわかるように、無料の食糧援助があまりにも大量、かつ長期的に流入してきてしまえば、その地域における食料価格は下落してしまいます。

例えば中南米の島国ハイチでは、2010年1月に発生した大地震(じしん)によって壊滅(かいめつ)的被害(ひがい)を受けた後、アメリカをはじめとした先進国から大量の米が援助として流入してきました。

ですが、地震が発生してから数年が経(た)っても、なお海外から米が届けられていたのです。その結果として、現地で農業に携(たず)わっていた人たちは自分たちの生産する米が売れなくなってしまい、多くの失業者が出ました。海外からの援助が、ハイチの米を自給自足する力を奪(うば)ってしまったのです。

それと同じようなことが、古着の現場でも起きています。

地元で生産される服よりも、輸入された古着は安く手に入る上に、日常生活で着用する分には問題ないクオリティの服も多いです。また、輸入された古着の修繕(しゅうぜん)をしたり、販売したりすることで生計を立てている人もいるため、先進国からの古着が現地に雇用を生んでいる側面は否定できません。

その一方で、先進国からタダ同然の古着が大量に輸入されれば、現地の消費者はそちらに流れてしまい、地元の繊維産業が成長することは妨(さまた)げられてしまいます。実際にアフリカでは、先進国から大量に流入してくる古着のせいで地元の衣類製造工場が閉鎖(へいさ)に追いやられ、繊維産業に携(たず)わっていた多くの地元民が職を失ってしまいました。

例えばガーナでは1975年から2000年にかけて繊維・衣料品関連の雇用が80%減少しており、ザンビアでは1980年代には2万5000人だった労働者が、2002年には1万人を下回っています。

私が国際協力の活動してきたウガンダでは、衣料品購入(こうにん)の81%は古着が占(し)めていられると言われています。実際に現地で目にしてきた衣類のほとんどは国外からの古着でしたし、この数字は体感的にもそれほど大きく逸(そ)れていられるとは思いません。洋裁ビジネスをするウガンダの女

性からは「古着のせいで地元で生産される服は売れにくい」といった悩みを耳にすることもありました。

(D) 現地の人たちが国外から輸入された古着ではなく、地元で生産された服を購入していれば、何が違っていたでしょうか。おそらく地域の経済が回り、現地の雇用が増え、先進国からの「お下がり」に(E) しない(F) した経済体制を作ることができていたはず

先述したように、アフリカに輸入される古着には転売されたものだけでなく、寄付という名目で流入してくるものも多々あります。

このような悪意の寄付が、現地の発展を妨げうるといふ問題を批判したドキュメンタリー映画に『ボバティー・インク』あなたの寄付の不都合な真実』があります。日本では2016年に公開され、援助業界や社会起業家界隈では大きな話題になりました。

『ボバティー・インク』の中で取り上げられていたのが、途上国に対する靴の寄付です。「貧しい国の子どもたちは靴を購入できず、裸足で危険な生活を送っている。だから靴を寄付してあげよう」。こういった、衣服以外にも靴を寄付するという話を耳にしたことのある方もいるかもしれません。

『ボバティー・インク』の中では、アメリカ発の靴メーカー「トムスシューズ」による『One for One』という取り組みが批判されています。『One for One』は、先進国の消費者が靴を一足購入すると、途上国にもう一足が送られるという寄付の仕組みです。

I 自分が靴を買うと、途上国の貧しい子どもにも靴が寄付され、彼らは裸足の危険な生活から解放される。一見すると、こういった取り組みには良い印象を持つ人が多いでしょう。実際に「優れたソーシャルビジネスだ」と、社会的に高い評価も受けていました。

II 同じように、先進国で何か商品を買うと、それと同等の物が途上国にも寄付される取り組みは、様々な企業やチャリティ団体によって広く行われています。

III このようなキャンペーンの広告で使われるのは、例えば先進国から寄付されてきた靴を、満面の笑みで受け取っている現地の子どもたちの写真です。こういった写真を見れば、消費者の人は「買い物を通じて社会貢献できた」と感じるかもしれません。

IV 先進国から寄付された靴が無料で手に入るのであれば、誰だってそれを選びたいでしょう。現地の靴職人にとって、先進国から届けられる寄付に競り勝つのは並大抵のことではありません。

何もしなくても先進国から質の高い靴が無料で入ってくるわけですから、市場原理も働かず、地元の人たちにとってクオリティの高い靴を作るメリットが少ない。このように、アフリカの国々は先進国からの寄付や援助に依存させられ、いつまでも自立できないという構造になっているのです。

「なぜアフリカの人たちはいつまでも助けを必要とするのか?」「なぜ先進国依存の体制から脱却し、自立することができないのか?」と、疑問を持ったことのある方もいるかもしれません。

物を与える先進国からの寄付や援助が現地に依存を生み出し、それが地元の人たちの自立を妨げてしまっている側面もあるのです。

また、このような寄付にはもう一つ大きな問題があります。それは「寄付は突然やってくる」というものです。

先進国から寄付された大量の靴や服、文房具などを積んだトラックが到着すれば、現地で同等の物を生産・販売するビジネスをしていた人たちは、その後しばらくは商品が売れにくくなってしまいます。

ある日突然やってくる先進国からの寄付に、現地でビジネスをやっている人たちは振り回されるわけです。これでは安定した事業計画を立てることも難しいでしょう。

善意の寄付が一時的な助けになることは間違いありません。グローバル化が進んだ現在の世界において、他国に全く依存しない国を作ることには不可能ですし、アフリカには国外からの助けを必要とする国や地域もいまだ多数存在します。

しかし、相手に物を与え、一時的な施しをするだけの寄付や援助ばかりでは、長期的にはアフリカの自立する力を奪い、先進国に依存させてしまうかもしれない、という点も見落としてはいけません。

先進国への行き過ぎた依存は、アフリカの発展において様々な障壁になります。

(原貫太『あなたとSDGsをつなぐ「世界を正しく見る」習慣』KADOKAWA)

問一 空らん(A)、(B)、(D)に入る適切な語を、次から一つずつ選び、記号で答えなさい。

ア しかし イ 例えば ウ ましてや エ なぜなら オ もしも

問二 傍線①「アフリカをはじめとした途上国は、先進国から送られてくる大量の古着によって地元の産業が破壊される問題に悩まされてきました」とあるが、それはなぜですか。理由を説明しなさい。

問三 傍線②「同じような問題」とはどのような問題か、答えなさい。

問四 空らん（ C ）に入る表現を次から選び、記号で答えなさい。

- ア 栄養不良と食糧不足
- イ 災害と復興
- ウ 輸入と輸出
- エ 需要と供給

問五 空らん（ E ）、（ F ）に入る適切な語を、この空らんより後の本文中からそれぞれ二字で抜き出して答えなさい。

問六 空らん（ F ）から傍線③「市場原理」までの本文には、本来の表現を対義語に置きかえたことにより、文章の意味が通じなくなっているところがあります。その語を二字で抜き出して答えなさい。

問七 次の形式段落は、本文中のⅠ～Ⅳのうちのいずれかに入るものです。適当なところを記号で答えなさい。

しかし、冷静に考えてみてください。もし先進国から質の高い、そしてカッコよくデザインされた靴が寄付されてくればどうなるか。現地でビジネスをしている靴職人の競合相手は、他の靴職人ではなく、国外から寄付される靴になってしまいます。

問八 傍線③「市場原理」とあるが、ここではどういうことを意味しているか、適当なものを次から選び、記号で答えなさい。

- ア 質の高い靴を作れば、高く売れ、大きな利益を得られるということ。
- イ 靴が大量に市場に出回っていると、販売価格が下がるということ。
- ウ 無料の靴があり、さらにその質が高いことが保証されていれば、人々はそれを手に入れようとし、お金を払ってまで他の靴を買うとはしなくなる。
- エ 先進国から入ってくる質の高い靴は、途上国において作るとは難しいことから、高く売れるということ。

問九 傍線④「寄付は突然やってくる」のは、なぜ問題なのか、その理由を説明しなさい。

問十 アフリカには、自然災害や紛争により、現在も多くの人々が生活に困っている国があります。そのような国に向けて寄付をしようという話があったとしたら、あなたはそのことについてどのように考えますか。本文の内容もふまえて四行以上五行以内で答えなさい。

問十一 本文を読み、あなたは、アフリカの発展のために先進国は何をしたらよいと思いますか。あなたの考えを四行以上五行以内で書きなさい。

問十二 次の文について、本文の内容と合うものは「A」、合わないものは「B」と答えなさい。

- ア アフリカが持続的に発展できるよう、近年、先進国が話し合いの場を持ち、古着の輸出に関して調整を行うようになった。
- イ アフリカへの寄付は、助けになる場合もあるが、迷惑になることもある。
- ウ 途上国において自然災害や紛争が起こった際、国外から食糧援助がなされるが、その量は不足していることが多い。
- エ アフリカで産業を発達させるために、第一に必要なことは、工業を盛んにするための技術を先進国が提供することである。
- オ 先進国によるアフリカへの古着の輸出は、アフリカの地元の産業を破壊するものであるが、雇用を生み出すという側面もある。

聖セシリア女子中学校
2025年度 帰国生入学試験問題 算数

注意事項

1. 問題は4ページあります。
2. 解答はすべて解答用紙に記入下さい。
3. 円周率は3.14を使用下さい。
4. 定規・コンパス・分度器は使用できません。
5. 問題用紙の余白は計算に使ってかまいません。

受験番号		氏名	
------	--	----	--

1 次の にあてはまる数をいれなさい。

(1) $123 - 45 \div 3 =$

(2) $725 \times 6 \div 50 - 20 =$

(3) $380 \times 0.65 + 70 \times 0.38 - 3.8 \times 22 =$

(4) $89 - 14 \times \{63 + (17 \times 3 - 21)\} \div 21 + 3 =$

(5) $\left(2\frac{2}{7} - 1\frac{1}{4}\right) \div 5.8 =$

(6) $4 - 2\frac{1}{17} \div 2\frac{1}{3} \times 3\frac{2}{5} =$

(7) $\left\{2.4 \div \left(1.3 - \frac{1}{2}\right) - \frac{1}{8}\right\} \div \left(\frac{1}{6} - 0.4\right) =$

(8) $\{(\text{□} + 20) \times 2 - 20\} \div 15 = 8$

(9) $A : B = 2 : 3$ 、 $A = \frac{5}{6}$ のとき、 $B =$ です。

(10) 下の数は、あるルールにしたがって並んでいます。

$5, \frac{13}{3}, \text{□}, 3, \frac{7}{3}, \dots$

2 次の各問いに答えなさい。また、答えを求めるときの式も書きなさい。

(1) りんご 2 個とみかん 3 個で 310 円、りんご 4 個とみかん 8 個で 680 円かかります。
りんご 1 個はいくらですか。

(2) 1 冊 70 円と 1 冊 120 円の 2 種類のノートを合わせて 23 冊買うと合計 2310 円でした。1 冊 120 円のノートを何冊買いましたか。

(3) 本日 2024 年 12 月 8 日から教えて 100 日目は何曜日ですか。

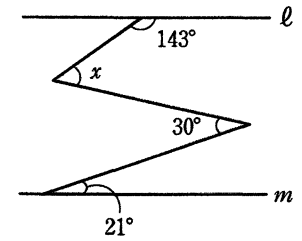
(4) 秒速 18 m で走る電車が長さ 370 m の橋を渡り始めてから渡り終えるまでに 25 秒かかります。電車の長さは何 m ですか。

(5) ある本を読むのに 1 日目に全体の $\frac{1}{6}$ 、2 日目に残りの $\frac{2}{5}$ 、3 日目に 210 ページを読んだところ、ちょうど読み終わりました。本は全部で何ページですか。

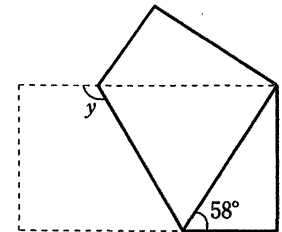
(6) 40 人のクラスのうち虫歯のある人が 60% で、そのうち 75% の人が虫歯の^{ちりょう}治療をしています。虫歯があるのに、治療をしていない人は何人ですか。

3 次の各問いに答えなさい。

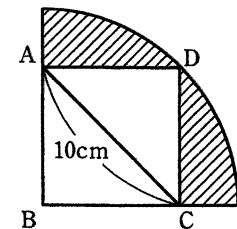
(1) 右の図で、直線 l と直線 m が平行のとき、角 x の大きさを求めなさい。



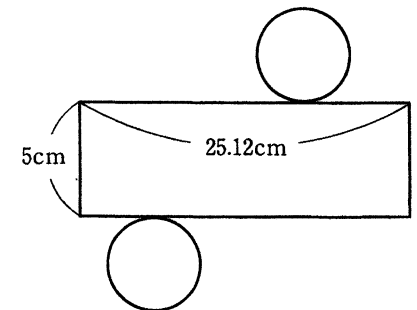
(2) 右の図は、長方形の紙を折り曲げたものです。角 y の大きさを求めなさい。



(3) 右の図で、四角形 ABCD は正方形であるとき、斜線部分の面積を求めなさい。

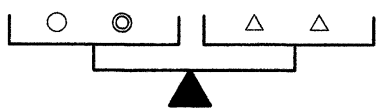


(4) 右の図は、円柱の展開図です。円柱の体積を求めなさい。



- 4 てんびんに○、◎、△、□の4種類のおもりを下の図のように乗せたところ、すべてのてんびんが釣りあいました。次の各問いに答えなさい。

【図1】



【図2】



【図3】



- (1) □の1個分の重さと等しいのは◎が何個分の重さですか。
- (2) □の1個分の重さと等しいのは○が何個分の重さですか。
- (3) 4種類○、◎、△、□の重さの比を求めなさい。

聖セシリア女子中学校

2025年度 帰国生入学試験問題 英語

注意事項

1. 問題は I ~ VIII まで、8ページあります。
2. I はリスニング問題です。
3. 解答はすべて解答用紙の決められた場所に記入しなさい。

受験番号

氏名

I リスニング問題です。これから流れる音声の指示に従いなさい。

問1 対話を聞き、最後の応答として最も適するものを1つずつ選び、記号で答えなさい。対話文は1度しか読まれません。

- No.1 ア Let's do it tomorrow. No.2 ア Hold on, please.
イ I'll do it after dinner, then. イ You have the wrong number.
ウ I'll be busy tomorrow morning. ウ Sure. She'll be back soon.
- No.3 ア Same to you.
イ You're welcome.
ウ Long time no see.

問2 対話のあとで、その内容について英語で質問します。質問に対する答えとして、最も適するものを1つ選び、記号で答えなさい。対話文は2度読まれます。

- No.1 ア She would use the computer.
イ She would write a report.
ウ She would talk to her brother.
エ She would take turns with her brother.
- No.2 ア He usually rides his bike.
イ He takes a bus on rainy days.
ウ He has a broken leg.
エ He always goes to school with Luna.
- No.3 ア 9:00 a.m.
イ 10:00 a.m.
ウ 5:00 p.m.
エ 7:00 p.m.
- No.4 ア Keep using the broken machine.
イ Get a new machine.
ウ Try to fix their machine.
エ Throw away their machine.

問3 対話を聞き、その内容と合うようにア～ウの()内に適する英語を1語ずつ書きなさい。対話文は2度読まれます。

Yuna is interested in (ア) and would like to visit Italy someday. Her friend Henry has been to a museum there. He showed her a photo of a (イ) by an Italian artist. Unlike (ウ), we can take photos in most museums in Europe.

以上でリスニング問題を終わります。

II 次の(1)~(10)の()内に入れるのに最も適するものをア~エから1つずつ選び、記号で答えなさい。

- (1) () your hand if you have any questions.
ア Build イ Drive ウ Raise エ Rise
- (2) Liam will return the tablet which he () from his brother by next week.
ア used イ taught ウ lent エ borrowed
- (3) In my (), Noah's idea is better than Oliver's.
ア contact イ opinion ウ practice エ problem
- (4) Elijah goes skiing a () of times a year. He has already skied once this winter.
ア couple イ height ウ hobby エ reason
- (5) Charlotte is the () student in our class. She always gets a perfect score in all subjects.
ア shortest イ youngest ウ rudest エ cleverest
- (6) When giving a speech, it is important to speak () and not too fast.
ア clearly イ especially ウ finally エ suddenly
- (7) Yokohama is famous () its port and Chinatown.
ア about イ for ウ of エ to
- (8) I have two sons. One lives in Texas, and the () lives in Florida.
ア any イ some ウ another エ other
- (9) A: What can I do in Tokyo in winter?
B: You should () Sky Tree. It is warm inside, and you can go up to 450 meters high.
ア visit イ visiting ウ visited エ visits
- (10) A: You look upset. What's the ()?
B: I can't find my airline ticket. Where did I put it?
ア wallet イ stamp ウ present エ matter

III 次の(1)~(3)の[]内の語を正しく並べ替えて対話文を完成しなさい。解答は[]内のみ書きなさい。ただし、文頭にくる語も小文字で書いてあります。

- (1) A: I was told to give this bag to Lucas, but I don't know who he is.
B: Oh, [over / he / boy / the / a book / reading / is] there. Shall I speak to him?
- (2) A: [songs / you / come / have / with / up / any] to sing at the school festival?
B: We've narrowed down the list to two songs: "Amazing Grace" and "Hail, Holy Queen".
- (3) A: I'm going to buy a dress for Anna. [do / is / think / you / color / the best / what]?
B: Her favorite color is purple. Pink also looks good on her, though.

IV 次の(1)~(3)の[]内の語(句)を、日本語の意味になるように正しく並べ替え、2番目と5番目にくる語(句)の記号を答えなさい。ただし、文頭にくる語も小文字で書いてあります。

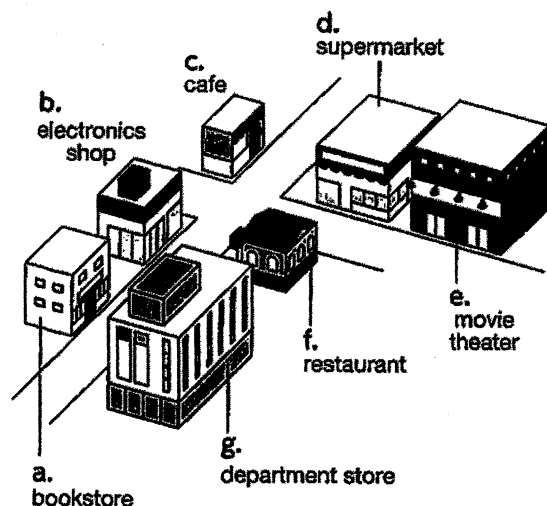
- (1) この花は日本語で何と呼ばれていますか。
[ア in イ is ウ Japanese エ this オ called カ what キ flower]?
- (2) 姉はギターだけでなくピアノも弾きます。
[ア the piano イ as the ウ as エ guitar オ plays カ my sister キ well].
- (3) 次ににお会いするまでに良い本をいくつか探しておきましょう。
[ア will イ good ウ books エ some オ find カ I キ you] next time.

V 次の(1)~(5)のA、Bの英文がほぼ同じ意味になるように、(ア)(イ)に最も適する語を1語ずつ書きなさい。

- (1) A: This book is more difficult to read than that one.
B: That book is (ア) to read (イ) this one.
- (2) A: I want to go abroad. But I can't because I don't have enough time.
B: If I (ア) enough time, I (イ) go abroad.
- (3) A: Could you tell me the way to the hospital?
B: Could you tell me (ア)(イ) get to the hospital?
- (4) A: That car is too expensive for me to buy.
B: That car is (ア) expensive (イ) I can't buy it.
- (5) A: He is the tallest boy in his class.
B: He is taller than (ア)(イ) boy in his class.

VI Minami と Yamato が休日の朝に今日の予定について話をしています。以下の会話を
読み、2人が行く場所の順番を地図上のa~gから選び記号で答えなさい。

<地図>



Dialogue:

Minami: Let's go and see the movie which was just released yesterday.
 Yamato: Sure. But let's have lunch first.
 Minami: How about the new café on the corner? It's really popular.
 Yamato: I'd rather go to the restaurant in the building that has a bookstore on the first floor next to an electronics shop. How about stopping by for a coffee after the movie?
 Minami: Sounds good. By the way, before we go home, we need to buy some meat for dinner tonight. There's nothing in the refrigerator now.
 Yamato: No problem. Let's go to the supermarket. Oh, we'd better hurry or we'll be late for the movie.

出典：SPRINT2 一部改変

VII 次の案内文を読み、(1)~(3)の問題に答えなさい。

Sagamihara City Aquarium

Discover an Amazing Aquatic World!

The Sagamihara City Aquarium exhibits a variety of marine life from around the world. The aquarium offers a variety of experiences, including tours with professional guides, hands-on experiences with the animals, and lectures by marine biologists.

Opening Time:

From 9:00 a.m. to 8:00 p.m.

Admission Fees: \$30/person (Free for children under 7 years old)

Program Fees:

Guided tour (1 hour)	Adults(ages 18 and above)	\$20	Four times a day (10:00 a.m., noon, 2:00 p.m., and 4:00 p.m.)
	Students(ages 7-17)	\$15	
	Children(ages under 7)	free	
Guided tour (2 hours)	Adults(ages 18 and above)	\$30	Wednesday (5:00 p.m.) Saturday (10:00 a.m.)
	Students(ages 7-17)	\$22	
	Children(ages under 7)	free	
Walking with penguins (30 min.)	Adults(ages 18 and above)	free	Twice a day (11:00 a.m. and 3:30 p.m.)
	Students(ages 7-17)		
	Children(ages under 7)		
Feeding the fishes (30 min.)	Adults(ages 18 and above)	\$10	Once a day (2:30 p.m.)
	Students(ages 7-17)	\$7	
	Children(ages under 7)	\$3	
Lectures on marine ecosystems (90 min.)	Adults(ages 18 and above)	\$25	Sunday (10:00 a.m. and 6:00 p.m.)
	Students(ages 7-17)	\$20	

Notes:

- If you book online, you can get a 20% discount on admission fees.
- When you are coming by bike, you need to park in the parking area by the park next to the aquarium, not in the main parking area. If you come by train, there are two buses leaving from the station every hour.
- You cannot use only the souvenir store. Our souvenir store closes at the same time as the aquarium Monday through Friday, but it closes at seven on weekends.

出典：Wonderland 3rd Edition 一部改変

- (1) You will arrive at the aquarium around 4:30 p.m. on a weekday. Which programs will you be able to participate in?
- ア A 1-hour guided tour
 - イ A 2-hour guided tour
 - ウ Walking with penguins
 - エ Lecture on marine ecosystems
- (2) Tom is planning to go to the aquarium with his wife, 10-year-old son, and 5-year-old daughter. They will take a 1-hour guided tour and feed the fishes. He will book the tickets online. How much will he pay in total?
- ア \$195
 - イ \$165
 - ウ \$157
 - エ \$132
- (3) Which one of the following is true about the aquarium?
- ア You can buy souvenirs after you participate in the lecture by marine biologists on Sunday afternoon.
 - イ If you come by bus, you need to park in the parking area by the park next to the aquarium, not in the main parking area.
 - ウ You can only participate in either walking with penguins or feeding the fishes in one day.
 - エ Children under 7 years old can experience more than half of the program for free.

VIII 次の e-mail の内容に関して、(1)～(3)の質問に対する答えとして最も適するものをア～エから1つずつ選び、その記号を答えなさい。

From: Hanna Suzuki
 To: Isabella Davis Suzuki
 Date: March 30
 Subject: Party for Mia

Hi, Isabella.

I hope you are doing well. I have news for you. At last, Mia was accepted to the music school in Hyogo. I can't believe that my sister will go to such a well-known school. I was very surprised when I heard the news, but I know she has been making a great effort in both singing and ballet. She says she wants to be an actress. I'll miss her a lot, but I'm proud of her.

So, we are planning to have a party before she moves to Hyogo. I'll ask your family and other relatives to come, too. I'm thinking of doing it next Saturday or Sunday. Which do you think is better for everyone? And if you can, I'd like you to come a little early to help me set up the surprise.

I hope to hear a positive response from you.

Your cousin, Hanna

From: Isabella Davis Suzuki
 To: Hanna Suzuki
 Date: March 31
 Subject: Congratulations!

Hi, Hanna.

That's great news! Mia has wanted to go to that music school since she was a child, so I'm sure she is very happy. Of course, so are you and your parents.

I can come early to your house if the party is next Sunday. If it's Saturday, I'll be late because I have a piano lesson. In any case, I hope more people can get together.

I'll ask my mom to make a special cake and bring it to the party. Mia loves my mom's cake, doesn't she? And I'll also buy her a present. What would she like? Cosmetics? A dress? I'm not sure of her size, though.

Anyway, I'm looking forward to seeing both you and Mia at the party.

Isabella

- (1) What did Mia do recently?
- ア She passed the entrance exam.
 - イ She moved to Hyogo.
 - ウ She became an actress.
 - エ She sent an e-mail to Isabella.
- (2) Which one of the following is true about Isabella?
- ア She doesn't know much about Mia.
 - イ She has a piano lesson next Sunday.
 - ウ She can't come to the party if it is next Saturday.
 - エ She can help Hanna if the party is next Sunday.
- (3) What will Isabella's mother probably do for Mia?
- ア She will set up the surprise.
 - イ She will make her favorite dessert.
 - ウ She will buy cosmetics.
 - エ She will sew a dress.

一 (十點)

- 6 1 想像 在庫
- 7 2 遺伝 (勤める)
- 8 3 権限 (さいく)
- 9 4 資材 (ひとり)
- 10 5 謝礼 (して)

二 (十點)

- 1 臨んだため
- 2 意外な事実
- 3 私を失望させた
- 4 考えているのだが
- 5 最も幸せだからだ

三 (十點)

1 ふだんは明快に自分の意見を述べる友人が、今日はあやふやなことしか言わないことに私は違和感を覚えた。

2 運動会の練習で目が回るほど忙しかった妹のことを、私たち家族は皆でいたわった。

四 (七十點)

⑥問一 A ウ B イ D オ (各二點)

⑦問二 先進国から大量に送られてくる古着は夕夕に近い価格で売られることにより、現地で作られる服が売れなくなつてしまふから。

⑦問三 食糧不足の原因となつた自然災害などが落ち着き、長い時間が経つた後も無料の食糧援助が続くことによつて、現地で農業に携わつている人たちが、自分たちの生産したものが売れなくなり、失業してしまふという問題。

②問四 エ

④問五 E 依存 F 自立 (各二點)

②問六 悪意

②問七 IV

③問八 ア

⑦問九 寄付された物と同等の物を生産・販売している人は、商品がしばらく売れなくなるという状況が突然起こることになり、安定した事業計画を立てることが困難であるから。

⑩問十 自由解答

⑩問十一 自由解答

⑩問十二 ア B イ A ウ B エ B オ A (各二點)

1 (1) ~ (8) 各3点 (9), (10) 各4点

(1) 108 (2) 67 (3) 190 (4) 30 (5) $\frac{5}{28}$
 (6) 1 (7) $\frac{15}{4}$ (8) 50 (9) $\frac{5}{4}$ (10) $\frac{11}{3}$

2 各6点

(1) 60円 (2) 14冊 (3) 火曜日
 (4) 80m (5) 420ページ (6) 6人

3 各5点

(1) 46度 (2) 119度 (3) 28.5cm²
 (4) 251.6cm²

4 各4点

(1) 2個分 (2) 1個分 (3) 4:2:3:4

I 各2点×10

問1 No.1 イ No.2 ウ No.3 ア
 問2 No.1 ア No.2 ウ No.3 イ No.4 ウ
 問3 ア art イ painting ウ Japan

II 各2点×10

(1) ウ (2) エ (3) イ (4) ア (5) エ
 (6) ア (7) イ (8) エ (9) ア (10) エ

III 各3点×3

(1) he is the boy reading a book over
 (2) Have you come up with any songs
 (3) What color do you think is the best

IV 各3点×3

(1) 2番目 イ 5番目 オ (What is this flower called in Japan)
 (2) 2番目 オ 5番目 キ (My sister plays the piano as well as the guitar)
 (3) 2番目 ア 5番目 エ (I will find you some good books)

V 各2点×10

(1) ア easier イ than
 (2) ア had イ could
 (3) ア how イ to
 (4) ア so イ that
 (5) ア any イ other

VI 4点

a → e → c → d

VII 各3点×3

(1) イ (2) ウ (3) エ

VIII 各3点×3

(1) ア (2) エ (3) イ